

Циркуляционные насосы UP (S, SD, SO)

Паспорт, Руководство по монтажу и эксплуатации



be
think
innovate

GRUNDFOS 

UP (S, SD, SO)

Русский (RU)

Паспорт, Руководство по монтажу и эксплуатации 4

Қазақша (KZ)

Төлқұжат, Құрастыру және пайдалану бойынша нұсқаулық 33

Кыргызча (KG)

Паспорт, Монтаждоо жана пайдалануу боюнча колдонмо 62

Հայերեն (AM)

Տեղադրման եւ շահագործման Անձնագիր, Ձեռնարկ 91

Информация о подтверждении соответствия 141

Русский (RU) Паспорт, Руководство по монтажу и эксплуатации

СОДЕРЖАНИЕ	Стр.
1. Указания по технике безопасности	5
1.1 Общие сведения о документе	5
1.2 Значение символов и надписей на изделии	6
1.3 Квалификация и обучение обслуживающего персонала	6
1.4 Опасные последствия несоблюдения указаний по технике безопасности	6
1.5 Выполнение работ с соблюдением техники безопасности	6
1.6 Указания по технике безопасности для потребителя или обслуживающего персонала	7
1.7 Указания по технике безопасности при выполнении технического обслуживания, осмотров и монтажа	7
1.8 Самостоятельное переоборудование и изготовление запасных узлов и деталей	7
1.9 Недопустимые режимы эксплуатации	8
2. Транспортирование и хранение	8
3. Значение символов и надписей в документе	8
4. Общие сведения об изделии	9
5. Упаковка и перемещение	11
5.1 Упаковка	11
5.2 Перемещение	11
6. Область применения	11
7. Принцип действия	12
8. Монтаж механической части	13
8.1 Расположение клеммной коробки	15
9. Подключение электрооборудования	17
10. Ввод в эксплуатацию	18
11. Эксплуатация	19
12. Техническое обслуживание	20
13. Вывод из эксплуатации	20
14. Технические данные	21
15. Обнаружение и устранение неисправностей	23
16. Комплектующие изделия	26
17. Утилизация изделия	28
18. Изготовитель. Срок службы	28
19. Информация по утилизации упаковки	30

СОДЕРЖАНИЕ

	Стр.
Приложение 1.	123
Приложение 2.	130
Приложение 3.	135
Приложение 4.	136
Приложение 5.	137

**Предупреждение**

Прежде чем приступить к работам по монтажу оборудования, необходимо внимательно изучить данный документ и Краткое руководство (Quick Guide). Монтаж и эксплуатация оборудования должны проводиться в соответствии с требованиями данного документа, а также в соответствии с местными нормами и правилами.

1. Указания по технике безопасности**Предупреждение**

Эксплуатация данного оборудования должна производиться персоналом, владеющим необходимыми для этого знаниями и опытом работы. Лица с ограниченными физическими, умственными возможностями, с ограниченными зрением и слухом не должны допускаться к эксплуатации данного оборудования. Доступ детей к данному оборудованию запрещен.

1.1 Общие сведения о документе

Паспорт, Руководство по монтажу и эксплуатации содержит принципиальные указания, которые должны выполняться при монтаже, эксплуатации и техническом обслуживании. Поэтому перед монтажом и вводом в эксплуатацию они обязательно должны быть изучены соответствующим обслуживающим персоналом или потребителем. Данный документ должен постоянно находиться на месте эксплуатации оборудования.

Необходимо соблюдать не только общие требования по технике безопасности, приведенные в разделе 1. *Указания по технике безопасности*, но и специальные указания по технике безопасности, приводимые в других разделах.

1.2 Значение символов и надписей на изделии

Указания, помещенные непосредственно на оборудовании, например:

- стрелка, указывающая направление вращения,
 - обозначение напорного патрубка для подачи перекачиваемой среды,
- должны соблюдаться в обязательном порядке и сохраняться так, чтобы их можно было прочитать в любой момент.

1.3 Квалификация и обучение обслуживающего персонала

Персонал, выполняющий эксплуатацию, техническое обслуживание и контрольные осмотры, а также монтаж оборудования, должен иметь соответствующую выполняемой работе квалификацию. Круг вопросов, за которые персонал несет ответственность, и которые он должен контролировать, а также область его компетенции должны точно определяться потребителем.

1.4 Опасные последствия несоблюдения указаний по технике безопасности

Несоблюдение указаний по технике безопасности может повлечь за собой как опасные последствия для здоровья и жизни человека, так и создать опасность для окружающей среды и оборудования. Несоблюдение указаний по технике безопасности может также привести к аннулированию всех гарантийных обязательств по возмещению ущерба.

В частности, несоблюдение требований техники безопасности может, например, вызвать:

- отказ важнейших функций оборудования;
- недейственность предписанных методов технического обслуживания и ремонта;
- опасную ситуацию для здоровья и жизни персонала вследствие воздействия электрических или механических факторов.

1.5 Выполнение работ с соблюдением техники безопасности

При выполнении работ должны соблюдаться приведенные в данном документе указания по технике безопасности, существующие национальные предписания по технике безопасности,

а также любые внутренние предписания по выполнению работ, эксплуатации оборудования и технике безопасности, действующие у потребителя.

1.6 Указания по технике безопасности для потребителя или обслуживающего персонала

- Запрещено демонтировать имеющиеся защитные ограждения подвижных узлов и деталей, если оборудование находится в эксплуатации.
- Необходимо исключить возможность возникновения опасности, связанной с электроэнергией (более подробно смотрите, например, предписания ПУЭ и местных энергоснабжающих предприятий).

1.7 Указания по технике безопасности при выполнении технического обслуживания, осмотров и монтажа

Потребитель должен обеспечить выполнение всех работ по техническому обслуживанию, контрольным осмотрам и монтажу квалифицированными специалистами, допущенными к выполнению этих работ и в достаточной мере ознакомленными с ними в ходе подробного изучения руководства по монтажу и эксплуатации.

Все работы обязательно должны проводиться при выключенном оборудовании. Должен безусловно соблюдаться порядок действий при остановке оборудования, описанный в руководстве по монтажу и эксплуатации.

Сразу же по окончании работ должны быть снова установлены или включены все демонтированные защитные и предохранительные устройства.

1.8 Самостоятельное переоборудование и изготовление запасных узлов и деталей

Переоборудование или модификацию устройств разрешается выполнять только по согласованию с изготовителем.

Фирменные запасные узлы и детали, а также разрешенные к использованию фирмой-изготовителем комплектующие, призваны обеспечить надежность эксплуатации.

Применение узлов и деталей других производителей может вызвать отказ изготовителя нести ответственность за возникшие в результате этого последствия.

1.9 Недопустимые режимы эксплуатации

Эксплуатационная надежность поставляемого оборудования гарантируется только в случае применения в соответствии с функциональным назначением согласно разделу 6. *Область применения.* Предельно допустимые значения, указанные в технических данных, должны обязательно соблюдаться во всех случаях.

2. Транспортирование и хранение

Транспортирование оборудования следует проводить в крытых вагонах, закрытых автомашинах, воздушным, речным либо морским транспортом.

Условия транспортирования оборудования в части воздействия механических факторов должны соответствовать группе «С» по ГОСТ 23216.

При транспортировании оборудование должно быть надежно закреплено на транспортных средствах с целью предотвращения самопроизвольных перемещений.

Условия хранения должны соответствовать группе «С» ГОСТ 15150.

Максимальный назначенный срок хранения составляет 2 года.

Температура хранения и транспортирования: мин. - 40 °С; макс. + 70 °С.

3. Значение символов и надписей в документе



Предупреждение

Несоблюдение данных указаний может иметь опасные для здоровья людей последствия.



Предупреждение

Несоблюдение данных указаний может стать причиной поражения электрическим током и иметь опасные для жизни и здоровья людей последствия.



Указания по технике безопасности, невыполнение которых может вызвать отказ оборудования, а также его повреждение.



Рекомендации или указания, облегчающие работу и обеспечивающие безопасную эксплуатацию оборудования.

4. Общие сведения об изделии

Данный документ распространяется на насосы UP серии 100, UPS серии 100, UPSD серии 100 и UPSO.

Циркуляционные насосы UP (S, SD, SO) серии 100 предназначены для циркуляции воды в отопительных системах, а также в системах горячего водоснабжения, кондиционирования воздуха и охлаждения - в зависимости от их исполнения.

Конструкция

В насосах UP (S, SD, SO) серии 100 используется конструкция с «мокрым» ротором: ротор погружён в перекачиваемую жидкость и отделён от статора герметичной гильзой из нержавеющей стали.

Охлаждение электродвигателя осуществляется перекачиваемой жидкостью, что позволяет не использовать в конструкции воздушный вентилятор. Благодаря этому насос работает бесшумно и имеет компактные размеры.

Насосы UP (S, SD, SO) серии 100 в зависимости от исполнения имеют проточную часть из чугуна или из нержавеющей стали.

Чертежи в разрезе и спецификация материалов насосов UP (S, SD, SO) серии 100 приведены в *Приложении 1*.

Электродвигатель

Насосы UP (S, SD, SO)/SOLAR оснащены 2-х или 4-х полюсными асинхронными короткозамкнутыми электродвигателями.

Насосы для однофазной сети поставляются с одно- или трехскоростным исполнением электродвигателя.

Клеммная коробка легко открывается и снабжена зажимами для подключения кабеля. Кабельный ввод имеет уплотнение и компенсатор натяжения кабеля. Кабельный ввод однофазных электродвигателей может выдвигаться наружу из направляющей втулки для облегчения монтажа.

Предусмотрены различные варианты расположения клеммных коробок с целью обеспечения правильного подсоединения кабеля. Класс изоляции: F/H. Кабельное соединение: Pg 11 для кабелей от 5,6 до 10 мм.

Электродвигатель оснащен защитой от перегрева, поэтому нет необходимости предусматривать внешнюю защиту электродвигателя.

Фирменная табличка

Фирменные таблички насосов приведены в *Приложении 2*.

Типовое обозначение

Пример	UP	S	D	40	-40	F
Типовой ряд						
Исполнение:						
S: с фиксированными скоростями						
D: сдвоенный насосный агрегат						
O: специальное исполнение насоса для применения производителями групп быстрого монтажа и котельного оборудования						
Номинальный диаметр всасывающего и напорного патрубков (DN), [мм]						
Максимальный напор [дм]						
Трубное соединение:						
= трубная резьба (если нет буквенного обозначения)						
F = фланцевое соединение						
Корпус насоса:						
= чугун (если нет буквенного обозначения)						
N = нержавеющая сталь						
A = корпус насоса имеет штуцер для воздухоотводчика, направление нагнетания воды – вверх						
K = исполнение для холодной воды						
KU = исполнение для холодной воды, клеммная коробка заполнена пенным наполнителем						

5. Упаковка и перемещение

5.1 Упаковка

При получении оборудования проверьте упаковку и само оборудование на наличие повреждений, которые могли быть получены при транспортировании. Перед тем как выкинуть упаковку, тщательно проверьте, не остались ли в ней документы и мелкие детали. Если полученное оборудование не соответствует вашему заказу, обратитесь к поставщику оборудования. Если оборудование повреждено при транспортировании, немедленно свяжитесь с транспортной компанией и сообщите поставщику оборудования. Поставщик сохраняет за собой право тщательно осмотреть возможное повреждение.

5.2 Перемещение



Предупреждение

Следует соблюдать ограничения местных норм и правил в отношении подъёмных и погрузочно-разгрузочных работ, осуществляемых вручную.



Внимание *Запрещается поднимать оборудование за питающий кабель.*

6. Область применения

Циркуляционные насосы UPS (SD, SO) с корпусом из чугуна предназначены для работы в системах отопления.

Циркуляционные насосы UP (S, SO) в исполнении из нержавеющей стали предназначены для работы в системах горячего водоснабжения.

Циркуляционные насосы UP (S, SO) в исполнении «К» предназначены для работы в системах кондиционирования воздуха и охлаждения.

Насосы UP (S, SD, SO) серии 100 предназначены для перекачивания чистых, маловязких, неагрессивных и невзрывоопасных рабочих жидкостей без твердых или длинноволокнистых включений, а также примесей, содержащих минеральные масла.

Допускается:

- Максимальная жёсткость бытовой горячей воды 5°Ж, макс 60 °С.
- Максимальное отношение воды/пропиленгликоля = 50 %.
- Кинематическая вязкость воды $\nu = 1 \text{ мм}^2/\text{с}$ (1 сСт) при 20 °С. При использовании циркуляционного насоса для перекачивания более вязких жидкостей снижаются гидравлические характеристики. Подбор насоса необходимо осуществлять с учётом вязкости перекачиваемой жидкости.



Запрещается использование насосов для перекачивания воспламеняющихся жидкостей, таких как дизельное топливо, бензин и пр.



Запрещается использование насоса для перекачивания химически агрессивных жидкостей, кислот и морской воды.



В системах ГВС температура перекачиваемой жидкости должна быть выше 50 °С, чтобы предотвратить появление легионелл. Рекомендуемая температура нагрева котла: 60 °С.



Запрещается использовать насосы в системах питьевого водоснабжения.

7. Принцип действия

Принцип работы насосов UP (S, SD, SO) серии 100 основан на повышении давления жидкости, движущейся от входного патрубка к выходному. Жидкость, пройдя через входной патрубок насоса, попадает во вращающееся рабочее колесо. Под действием центробежных сил скорость жидкости увеличивается. Растущая кинетическая энергия жидкости преобразуется в повышенное давление на выходном патрубке.

Вращение рабочего колеса обеспечивает электродвигатель.

8. Монтаж механической части

Дополнительная информация по монтажу приведена в Кратком руководстве (Quick Guide).

Внимание *Насосы UP (S, SD, SO) серии 100 предназначены только для установки в помещении.*

Циркуляционные насосы должны быть надёжно закреплены на месте эксплуатации для обеспечения их использования без опасности опрокидывания, падения или неожиданного перемещения.

Рекомендуется установить задвижки с обеих сторон насоса. Если это возможно, не устанавливайте колена, тройники или другие схожие разветвления в трубопроводе до либо после насоса. Обеспечьте дополнительное крепление для насоса или прилегающей сантехнической обвязки для снижения термических и механических воздействий на насос.

Внимание *При движении жидкости вниз в насосе, расположенном в вертикальном трубопроводе, должен быть установлен автоматический воздухоотводчик.*

Патрубки насосов UP (S, SD, SO) серии 100 могут быть смонтированы как в вертикальном, так и в горизонтальном положении.

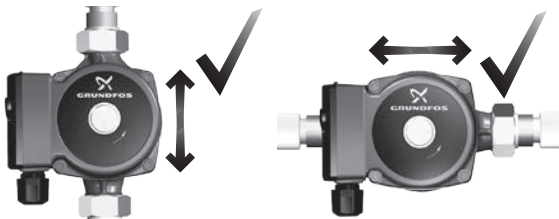


Рис. 1 Допустимое расположение патрубков

Циркуляционный насос должен быть смонтирован таким образом, чтобы его вал был расположен горизонтально относительно земли.

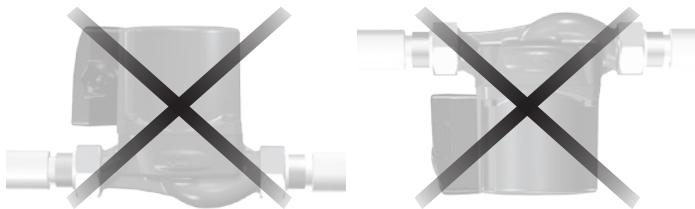


Рис. 2 Недопустимое расположение вала насоса

Требования к установке:

1. Перед установкой насоса полностью очистите и промойте систему.
2. Не устанавливайте насос в самой низкой точке системы, в который могут скапливаться грязь и осадок.
3. Установите воздухоотводчик в верхней точке (точках) системы для отвода выделившегося воздуха.
4. Убедитесь в том, что вода не попадёт в клеммную коробку в процессе установки.
5. Открытая система: Установите насос в подающую линию; всасывающий патрубок насоса должен быть заполнен водой. Убедитесь в том, что требования по статическому напору достигнуты (см. раздел 14. *Технические данные*).
6. Закрытая система: Установите предохранительный клапан для защиты от колебаний температуры и давления.

7. Если в воде превышено содержание растворённых частиц, рекомендуется устанавливать стационарный и/или сменный фильтр, который требует периодической очистки.
8. НЕ ЗАПУСКАЙТЕ НАСОС ДО ТЕХ ПОР, ПОКА СИСТЕМА НЕ ЗАПОЛНЕНА ПЕРЕКАЧИВАЕМОЙ ЖИДКОСТЬЮ.
9. Если соблюдены все пункты, то запустите насос.

8.1 Расположение клеммной коробки








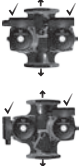

Если необходимо изменить положение клеммной коробки, лучше осуществить это до окончательной установки. Однако если насос уже установлен, удостоверьтесь в том, что электропитание насоса выключено и задвижки перекрыты до начала удаления установочных винтов.

Допустимое положение клеммной коробки зависит от её конструкции и конструкции насоса. В насосах UP (S, SO, SD) серии 100 тип клеммной коробки и соответствующие ей возможные положения можно установить по параметрам насоса: материалу его проточной части и допустимой температуре перекачиваемой жидкости. Указанные параметры можно найти в официальном каталоге Grundfos или в программе подбора и поиска оборудования Grundfos Product Centre (GPC).

Указание

Для устранения риска попадания конденсата в клеммную коробку рекомендуется установить её таким образом, чтобы она была расположена слева от насоса (кабелем вниз), либо сверху.

Ниже приведены допустимые положения клеммной коробки насосов UP (S, SO, SD) серии 100:

Тип и исполнение насоса	Температура жидкости (тех. данные насоса)	Тип клеммной коробки	Положение клеммной коробки	
			Допустимое	Рекомендованное
UP (N) UPS (N)	Мин./Макс. +2 °C / +95 °C ИЛИ Мин./Макс. +2 °C / +110 °C			
UP(S) K UP(S) KU	Мин./Макс. -25 °C / +95 °C			
Medium: UP (N), UPS (N), UPSD	Мин./Макс. -25 °C/+110 °C	ИЛИ 		

Для того, чтобы поменять положение клеммной коробки:

1. Отвинтите четыре (4) установочных винта (4 или 5 мм гайковертом), придерживая при этом статор двигателя.
2. Аккуратно отделите статор от камеры насоса и поверните статор в нужное допустимое положение клеммной коробки.
3. Вверните установочные винты и затягивайте их по диагонали с постоянным моментом (5 Н*м)
4. Удостоверьтесь, что рабочее колесо свободно проворачивается. Если рабочее колесо проворачивается не свободно, повторите процесс разборки/сборки насоса.

9. Подключение электрооборудования

Дополнительная информация по подключению электрооборудования приведена в Кратком руководстве (Quick Guide).



Подключение электрооборудования должно выполняться только специалистом-электриком в соответствии с местными нормами и правилами.



В целях предосторожности насос должен быть заземлен в соответствии с местными нормами и правилами. Провода заземления должны быть изготовлены из медного проводника размеров, равных по крайней мере размерам проводника цепи, питающего насос.

Номинальное напряжение и другие электрические параметры указаны на фирменной табличке, расположенной на лицевой стороне насоса. Электродвигатель не требует установки дополнительной внешней защиты и, в зависимости от модели насоса, оснащён встроенной защитой от перегрева.

Размер провода должен быть соотнесён с допустимой токовой нагрузкой в амперах в соответствии с местными нормами и правилами. Кабели электропитания и заземления должны выдерживать температуру как минимум 90 °С.

Кабель заземления должен иметь медный сердечник.

Размер кабеля по меньшей мере должен совпадать с питающим электрокабелем. Насосы UP (S, SD, SO)/SOLAR должны подключаться к электропитанию напрямую. Для однофазных двигателей разъемное соединение должно быть выполнено в соответствии с Кратким руководством (Quick Guide), для трехфазных – в соответствии с *Приложением 3*.

10. Ввод в эксплуатацию

Все изделия проходят приемо-сдаточные испытания на заводе-изготовителе. Дополнительные испытания на месте установки не требуются.

Внимание *Не вводите насосы в эксплуатацию до тех пор, пока система не заполнена перекачиваемой жидкостью.*

Для того, чтобы ввести насосы UP (S, SD, SO) серии 100 в эксплуатацию, необходимо перевести сетевой выключатель в положение «Включено».

При пуске насосов необходимо обеспечить вентиляцию гильзы ротора, для чего удаляется резьбовая пробка электродвигателя, при этом насос необходимо включить на максимальной скорости. За короткое время оставшийся воздух через полый вал вытесняется в гидросистему.

После длительного простоя (например, летний период) перед запуском насоса необходимо:

- проверить заполнение перекачиваемой жидкостью всей системы;
- повернуть с помощью шлицевой отвертки вал ротора;
- удалить воздух из гильзы ротора.

Внимание *При «сухом» ходе насоса возможна блокировка вала ротора или «термический удар», который приводит к разрушению керамических подшипников или керамического вала ротора.*

Внимание *Блокировка вала ротора может привести к перегреву двигателя насоса.*

Условия эксплуатации приведены в разделе 14. *Технические данные*.

11. Эксплуатация

Внимание *Не используйте насос для удаления воздуха из всей системы. Нельзя эксплуатировать насос, не заполненный рабочей жидкостью.*

Циркуляционные насосы Grundfos для бытового применения, установленные и подобранные правильно, будут работать тихо и эффективно на протяжении долгих лет.

Насос не требует периодической диагностики на всём сроке службы.

Запрещена работа насоса в течение длительного времени без воды в системе или без минимально допустимого давления на входе (см. раздел 14. *Технические данные*).

Несоблюдение данных правил может повлечь за собой повреждения двигателя и насоса.

Настройка режимов

В зависимости от модели насос может работать на различных скоростях (см. *Таблица 1*). Для того, чтобы установить скорость, установите переключатель в необходимое положение (см. *Приложение 4*).



Переключение скоростей выполняется только при снятом напряжении питания насоса.

Таблица 1.

Тип насоса	Количество скоростей
UP	I – постоянн. скорость
UP (S, SD, SO)	I – мин. скорость II – сред. скорость III – макс. скорость

Особенности настройки режимов работы насосов UPSD:

При подключении в сеть насосов по умолчанию оба насоса эксплуатируются независимо друг от друга в автономном режиме, при этом рекомендуется выставлять на обоих клеммных коробках одинаковую скорость.

Для эксплуатации насосов UPSD попеременно или в резервном режиме необходимо дополнительно приобрести клеммную колодку. За более подробной информацией обращайтесь в представительство Grundfos или на официальный сайт www.grundfos.ru.

Оборудование устойчиво к электромагнитным помехам, соответствующим условиям назначения согласно разделу 6. *Область применения* и предназначено для использования в зонах с малым энергопотреблением, коммерческих и производственных зонах в условиях, где уровень напряженности электромагнитного поля/электромагнитного излучения не превышает предельно допустимый.

12. Техническое обслуживание

Техническое обслуживание насоса должно предусматривать: проверку раз в 3 месяца целостности электрического кабеля и электрической колодки. Также необходимо с той же регулярностью проверять целостность подсоединения входного и выходного патрубков насоса/насосов.

В зависимости от перекачиваемой среды (наличие взвесей, солей железа, повышенная жёсткость воды) может потребоваться очистка гидравлической части. См. раздел 15. *Обнаружение и устранение неисправностей*.

13. Вывод из эксплуатации

Для того, чтобы вывести насосы типа UP (S, SD, SO) серии 100 из эксплуатации, необходимо перевести сетевой выключатель в положение «Отключено».



Все электрические линии, расположенные до сетевого выключателя, постоянно находятся под напряжением. Поэтому, чтобы предотвратить случайное или несанкционированное включение оборудования, необходимо заблокировать сетевой выключатель.

14. Технические данные

Максимальные расходно-напорные значения насосов UP (S, SD, SO) серии 100 представлены в *Приложении 5*.

Температура перекачиваемой жидкости

Температура перекачиваемой жидкости большинства циркуляционных насосов типа UP (S, SD, SO) серии 100, в зависимости от типа, варьируется от -25 °С до +110 °С.

Температура перекачиваемой жидкости конкретного изделия указана на фирменной табличке.

Температура окружающей среды и температура жидкости

Температура окружающей среды для стандартных насосов при минимальной допустимой температуре жидкости +2 °С всегда должна быть ниже, чем температура жидкости, в противном случае в корпусе статора может образовываться конденсат.

Максимальное давление системы

Насосы с соединениями (PN 10): 1,0 МПа (10 бар).

Насосы с фланцами (PN 6/10): 0,6/1,0 МПа (6/10 бар).

Насосы с фланцами Grundfos: 1,0 МПа (10 бар).

Давление на входе

Чтобы избежать возникновения кавитационного шума и повреждения подшипников насоса, должно быть обеспечено минимальное значение давления на всасывающем патрубке в соответствии с *Таблицей 2*.

Таблица 2.

Минимально необходимое давление на всасывающем патрубке			
Температура жидкости	85 °С	95 °С	110 °С
Напор	0,5 м	2,8 м	11,0 м
Давление на входе	0,049 бар	0,27 бар	1,08 бар

В закрытой системе требуемое давление на входе – это минимально допустимое давление в системе.

В открытых системах требуемое давление на входе – это минимальное расстояние, на которое должен быть установлен ниже насос по отношению к минимальному уровню воды в источнике (ёмкость, бассейн, и т.д.).

Напряжение питания 1 x 220–240 В, 50 Гц,

3 x 400-415 В, 50 Гц,

3 x 220-240 В, 50 Гц.

Класс изоляции F/H.

Степень защиты IP42 , IP44, IP54, IPX2D, IPX4D (степень защиты конкретного насоса указана на его фирменной табличке).

Относительная влажность воздуха макс. 95%.

Характеристика неопределенности измерения (параметр К) составляет 3 дБ.

Уровень шума < 43 дБ (А).

Более подробную информацию можно найти в технических каталогах по соответствующему продукту.

15. Обнаружение и устранение неисправностей



При невозможности самостоятельного устранения неисправности обращайтесь в ближайший сервисный центр или на официальный сайт www.grundfos.ru.

Таблица 3.

Неисправность	Причина	Устранение неисправности
1. Шум в радиаторе.	1.1 Избыточное давление теплоносителя, проходящего через термостатический вентиль.	Установить регулируемый насос. Давление в системе будет понижаться при снижении расхода.
	2.1 Электродвигатель вращается в обратную сторону.	Для трехфазных насосов – поменять местами две фазы.
	2.2 Насос неверно смонтирован.	Повернуть насос на 180°.
2. Насос работает с очень низкой или нулевой производительностью.	2.3 Рабочее колесо загрязнено.	Открыть насос и почистить рабочее колесо. ВАЖНО: Закрыть вентиль.
	2.4 Всасывающий патрубок заблокирован.	Открыть насос, очистить патрубок и корпус. ВАЖНО: Закрыть задвижки до и после насоса!
	2.5 Вентиль закрыт.	Открыть вентиль.
	2.6 Воздух в насосе.	Отключить насос. Обеспечить удаление воздуха из системы.
	2.7 Насос работает на минимальной скорости.	Переключить насос на более высокую скорость работы.
	2.8 Забит фильтр на входе в насос.	Почистить фильтр.

Неисправность	Причина	Устранение неисправности
3. Насос остановился, питание отсутствует.	3.1 Неисправность в системе электропитания.	Проверить источник питания. В случае необходимости установить внешний переключатель питания.
	3.2 Расплавился предохранитель.	Заменить закоротившую проводку. Исправить плохой контакт. Проверить номинал предохранителя. Проверить электродвигатель и подводящий провод.
	3.3 Сработала защита насоса.	Почистить заблокированный или медленно вращающийся насос. Померить номинальный ток электродвигателя. Измерить вязкость перекачиваемой жидкости. Проверить наличие напряжения в питающей сети. Заменить неисправный насос.
4. Насос прекратил работу, питание присутствует.	4.1 Сработал термовыключатель.	Проверить, находится ли температура рабочей жидкости в определенном техническими характеристиками диапазоне. Почистить заблокированный или медленно вращающийся насос.
	4.2 Насос не запускается.	Разблокировать насос. Почистить насос. Увеличить частоту вращения насоса. Заменить конденсатор. Проверить наличие напряжения в питающей сети. Заменить неисправный насос.

Неисправность	Причина	Устранение неисправности
5. Шумы в системе, термостатических вентилях/трубах.	5.1 Производительность насоса слишком велика.	<p>Понизить скорость работы насоса. Произвести балансировку гидравлических параметров. Проверить расчеты параметров работы насоса/системы. Настроить насос. Проверить систему. Заменить насос.</p>
	6.1 Воздух в насосе.	<p>Удалить воздух из насоса. Удалить воздух из системы и заполнить ее. Проверить расширительный бак. Установить воздушный сепаратор.</p>
6. Шум при работе насоса.	6.2 Кавитационный шум.	<p>Проверить давление в системе, при недостаточном давлении произвести подпитку.</p>
	6.3 Резонансные шумы.	<p>Закрепить основание насоса. Установить вибровставки. Отрегулировать скорость работы насоса. Заменить насос.</p>
	6.4 Стук инородных тел в насосе/клапанах.	<p>Почистить рабочее колесо. Заменить обратный клапан. Отрегулировать давление в клапанах. Отрегулировать пружины в клапанах. Повернуть клапан вокруг своей оси. Заменить насос.</p>

К критическим отказам может привести:

- некорректное электрическое подключение;
- неправильное хранение оборудования;
- повреждение или неисправность электрической/гидравлической/ механической системы;
- повреждение или неисправность важнейших частей оборудования;
- нарушение правил и условий эксплуатации, обслуживания, монтажа, контрольных осмотров.

Для предотвращения ошибочных действий, персонал должен быть внимательно ознакомлен с настоящим руководством по монтажу и эксплуатации.

При возникновении аварии, отказа или инцидента необходимо незамедлительно остановить работу оборудования и обратиться в сервисный центр ООО «Грундфос».

16. Комплектующие изделия*

* Указанные изделия не включены в стандартную(ый) комплектацию/комплект оборудования, являются вспомогательными устройствами (аксессуарами) и заказываются отдельно. Основные положения и условия отражаются в Договоре.

Данные вспомогательные устройства не являются обязательными элементами комплектности (комплекта) оборудования.

Отсутствие вспомогательных устройств не влияет на работоспособность основного оборудования, для которого они предназначены.

**TS 3/T**

Электронно-механический таймер с суточным диском
Используется для настенного монтажа

**TS 3/W**

Электронно-механический таймер с недельным диском
Используется для настенного монтажа



Модуль сигнализации
Только для насосов UPS xx-100

ET 2

Температурное реле с накладным датчиком
Используется для монтажа на трубу
Диапазон температур: от +20°C до +80 °C

17. Утилизация изделия

Основным критерием предельного состояния изделия является:

1. отказ одной или нескольких составных частей, ремонт или замена которых не предусмотрены;
2. увеличение затрат на ремонт и техническое обслуживание, приводящее к экономической нецелесообразности эксплуатации.

Данное оборудование, а также узлы и детали должны собираться и утилизироваться в соответствии с требованиями местного законодательства в области экологии.

18. Изготовитель. Срок службы

Изготовитель:

Grundfos Holding A/S,

Poul Due Jensens Vej 7, DK-8850 Bjerringbro, Дания*

* точная страна изготовления указана на фирменной табличке оборудования.

Уполномоченное изготовителем лицо**:

ООО «Грундфос Истра»

143581, Московская область, Истринский р-он,

д. Лешково, д. 188,

тел.: +7 495 737-91-01,

адрес электронной почты: grundfos.istra@grundfos.com.

** для оборудования во взрывозащищенном исполнении уполномоченное изготовителем лицо.

ООО «Грундфос»

109544, г. Москва, ул. Школьная, 39-41, стр. 1,

тел.: +7 495 564-88-00, +7 495 737-30-00,

адрес электронной почты: grundfos.moscow@grundfos.com.

Импортеры на территории Евразийского экономического союза:

ООО «Грундфос Истра»

143581, Московская область, Истринский р-он,

д. Лешково, д. 188,

тел.: +7 495 737-91-01,

адрес электронной почты: grundfos.istra@grundfos.com;

ООО «Грундфос»

109544, г. Москва, ул. Школьная, 39-41, стр. 1,

тел.: +7 495 564-88-00, +7 495 737-30-00,

адрес электронной почты: grundfos.moscow@grundfos.com;

ТОО «Грундфос Казахстан»

Казахстан, 050010, г. Алматы,

мкр-н Кок-Тобе, ул. Кыз-Жибек, 7,

тел.: +7 727 227-98-54,

адрес электронной почты: kazakhstan@grundfos.com.

Правила и условия реализации оборудования определяются условиями договоров.

Срок службы оборудования составляет 10 лет.

По истечении назначенного срока службы, эксплуатация оборудования может быть продолжена после принятия решения о возможности продления данного показателя.

Эксплуатация оборудования по назначению отличному от требований настоящего документа не допускается.

Работы по продлению срока службы оборудования должны проводиться в соответствии с требованиями законодательства без снижения требований безопасности для жизни и здоровья людей, охраны окружающей среды.



Возможны технические изменения.

19. Информация по утилизации упаковки

Общая информация по маркировке любого типа упаковки, применяемого компанией Grundfos



Упаковка не предназначена для контакта с пищевой продукцией

Упаковочный материал	Наименование упаковки/ вспомогательных упаковочных средств	Буквенное обозначение материала, из которого изготавливается упаковка/вспомогательные упаковочные средства
Бумага и картон (гофрированный картон, бумага, другой картон)	Коробки/ящики, вкладыши, прокладки, подложки, решетки, фиксаторы, набивочный материал	 PAP
Древесина и древесные материалы (дерево, пробка)	Ящики (дощатые, фанерные, из древесноволокнистой плиты), поддоны, обрешетки, съемные бортики, планки, фиксаторы	 FOR

Упаковочный материал	Наименование упаковки/ вспомогательных упаковочных средств	Буквенное обозначение материала, из которого изготавливается упаковка/вспомогательные упаковочные средства
(полиэтилен низкой плотности)	Чехлы, мешки, пленки, пакеты, воздушно-пузырьковая пленка, фиксаторы	 LDPE
Пластик (полиэтилен высокой плотности)	Прокладки уплотнительные (из пленочных материалов), в том числе воздушно-пузырьковая пленка, фиксаторы, набивочный материал	 HDPE
(полистирол)	Прокладки уплотнительные из пенопластов	 PS
Комбинированная упаковка (бумага и картон/пластик)	Упаковка типа «скин»	 C/PAP

Просим обращать внимание на маркировку самой упаковки и/или вспомогательных упаковочных средств (при ее нанесении заводом-изготовителем упаковки/вспомогательных упаковочных средств).

При необходимости, в целях ресурсосбережения и экологической эффективности, компания Grundfos может использовать упаковку и/или вспомогательные упаковочные средства повторно.

По решению изготовителя упаковка, вспомогательные упаковочные средства, и материалы из которых они изготовлены могут быть изменены. Просим актуальную информацию уточнять у изготовителя готовой продукции, указанного в разделе *18. Изготовитель. Срок службы* настоящего Паспорта, Руководства по монтажу и эксплуатации. При запросе необходимо указать номер продукта и страну-изготовителя оборудования.

Приложение 1. / 1-қосымша. / 1-тиркеме. / Հավելված 1:

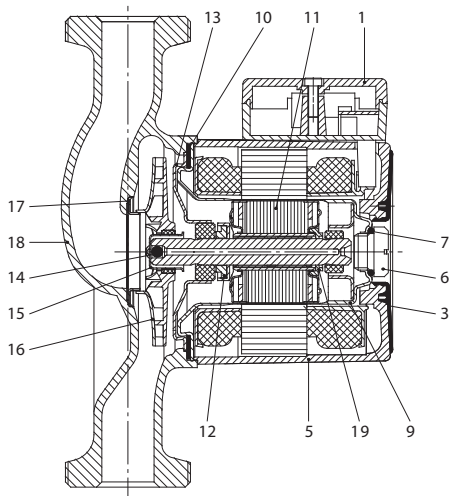


Рис. 3 Разрез трехфазного насоса UP

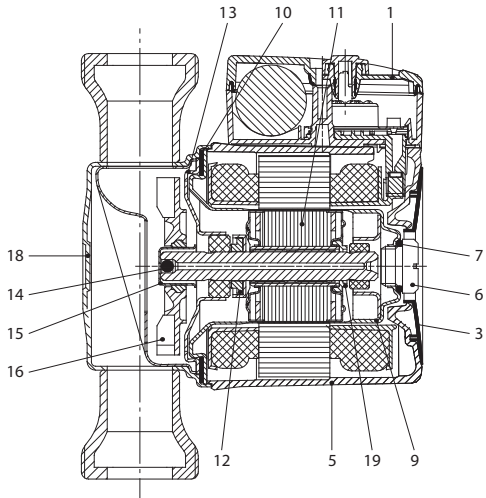


Рис. 4 Разрез однофазного насоса UP, насоса типа SOLAR

TM03 1651 2505

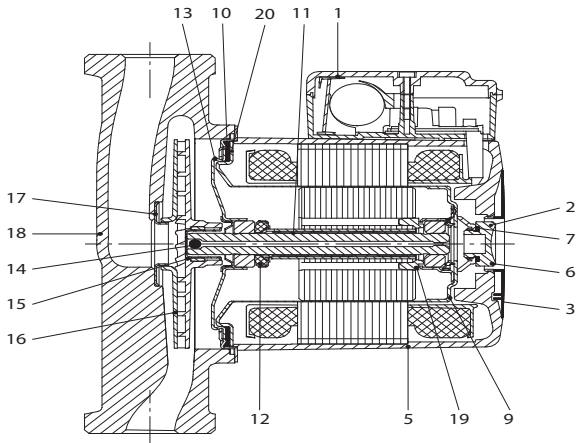


Рис. 5 Разрез насоса UPS, модели UPS 25-120

TM03 1652 2505

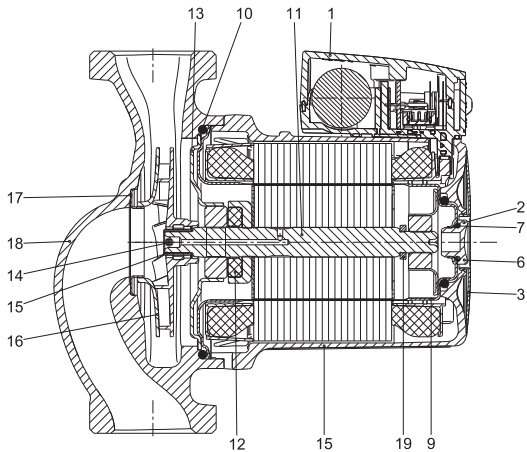


Рис. 6 Разрез насоса UPS, модели UPS хх-100

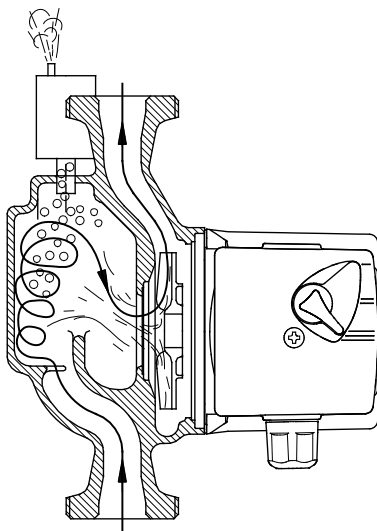


Рис. 7 Исполнение насоса UPS A с воздухоотделителем

RU

Поз.	Наименование
1	Клеммная коробка • Крышка клеммной коробки • Электрическая часть (только для однофазных насосов)
2	Радиальный подшипник
3	Фирменная табличка
5	Корпус статора Крышка обмоток статора
6	Резьбовая пробка
7, 10	Уплотнение
9	Ротор
11	Вал в сборе
12	Упорный подшипник • Уплотнение подшипника
13	Фланец подшипника
14	Обратный клапан
15	Усеченный конус
16	Рабочее колесо
17	Кольцо
18	Корпус насоса
19	Упорное кольцо
20	Гильза ротора

KZ

Айқ.	Атауы
1	Клеммалық қорап • Клеммалық қораптың қақпағы • Электрлі бөлік (тек бір фазалық сорғылар үшін)
2	Радиал мойынтірек
3	Фирмалық тақтайша
5	Статор корпусы Статор орамының қақпағы
6	Резьбалық тығын
7, 10	Тығыздама
9	Ротор
11	Жиындағы білік
12	Тірек мойынтірек • Мойынтіректі тығыздау
13	Мойынтіректің фланеці
14	Кері клапан
15	Қиық конус
16	Жұмыс дөңгелегі
17	Сақина
18	Сорғы корпусы
19	Тірек сақина
20	Ротордың қауызы

KG

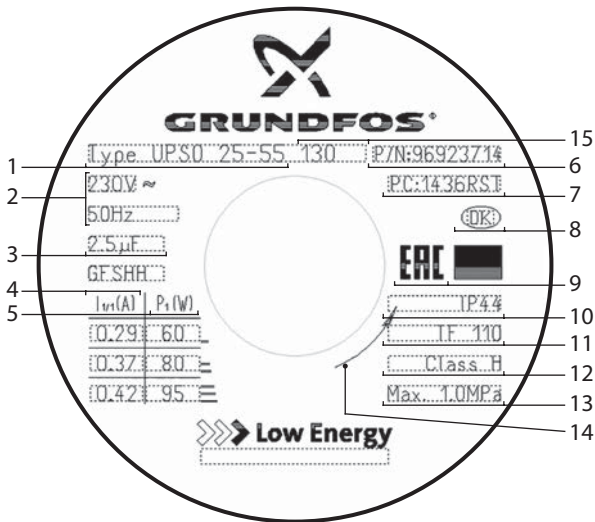
Поз.	Аталышы
1	Клеммалык куту • Клеммалык кутунун капкагы • Электрдик бөлүгү (бир фазалуу соркысмалар гана үчүн)
2	Радиалдуу подшипник
3	Фирмалык көрнөкчө
5	Статордун корпусу Статор ороосуунун капкагы
6	Сайлык тыгын
7, 10	Тыгыздоо
9	Ротор
11	Чогултулган вал
12	Таканчык подшипник • Подшипникти тыгыздоо
13	Подшипниктин фланеци
14	Кайтарым клапаны
15	Кесилген конус
16	Жумушчу дөңгөлөк
17	Шакек
18	Соркысманын корпусу
19	Таканчык шакек
20	Ротор гильзасы

AM

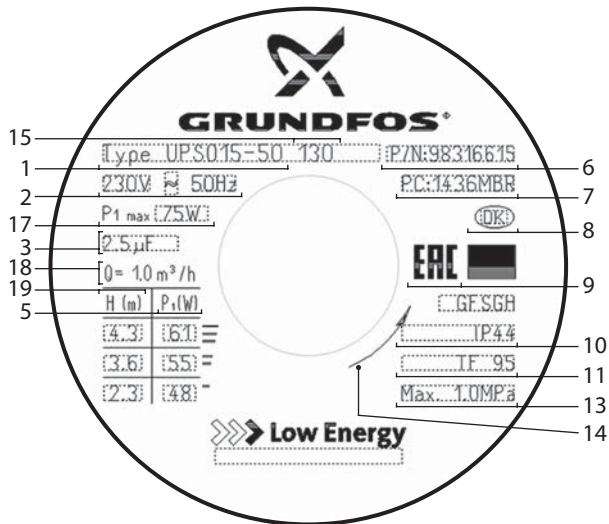
Դիրք	Անվանում
1	Սեղմակների տուփ • Սեղմակների տուփի կափարիչ • Էլեկտրական մաս (միայն միաֆազ պոմպերի համար)
2	Շառավղային առանցքակալ
3	Ֆիրմային վահանակ
5	Ստատորի հենամարմին Ստատորի փաթույթների կափարիչ
6	Պարուրակավոր խցան
7, 10	Խցվածք
9	Ռոտոր
11	Լիսեռը հավաքված վիճակում
12	Հենման առանցքակալ • Առանցքակալ խցվածք
13	Առանցքակալի կցաշուրթ
14	Հետադարձ փական
15	Հատված կոն
16	Աշխատանքային անիվ
17	Օղակ
18	Պոմպի հենամարմին
19	Հենման օղակ
20	Ռոտորի պարկույծ

Приложение 2. / 2-қосымша. / 2-тиркеме. / Հավելված 2:
UP/UPS/UPSD





UPS0



RU

- 1 – условное типовое обозначение насоса (смотрите типовое обозначение);
- 2 – напряжение, частота электропитания;
- 3 – параметры конденсатора;
- 4 – номинальный ток на разных скоростях $I_{1/1}$ [A];
- 5 – максимальная потребляемая мощность на разных скоростях P_1 [Вт];
- 6 – номер продукта;
- 7 – код производства (первые 4 цифры – год и неделя производства);
- 8 – страна изготовления;
- 9 – знаки соответствия;
- 10 – степень защиты;
- 11 – температурный класс;
- 12 – класс изоляции;
- 13 – максимальное давление в системе [бар/МПа];
- 14 – направление вращения;
- 15 – монтажная длина;
- 16 – максимальная температура перекачиваемой жидкости;
- 17 – макс. потребляемая мощность [Вт];
- 18 – расход, [м³/час];
- 19 – напор на разных скоростях [м].

KZ

- 1 – сорғының шартты әдепкі белгісі (әдепкі белгіні қараңыз);
- 2 – кернеу, электр қуат беру жиілігі;
- 3 – конденсатор параметрлері;
- 4 – түрлі жылдамдықтардағы атаулы ток $I_{1/1}$ [A];
- 5 – максималды тұтынылатын қуат түрлі жылдамдықтарда P_1 [Вт];
- 6 – өнім нөмірі;
- 7 – өндіріс коды (бірінші 4 сан - өндіріс жылы мен аптасы);
- 8 – дайындаушы ел;
- 9 – сәйкестік белгілері;
- 10 – қорғаныс деңгейі;
- 11 – температуралық сынып;
- 12 – оқшаулау сыныбы;
- 13 – жүйедегі максималды қысым [бар/МПа];
- 14 – айналу бағыты;
- 15 – монтаждық ұзындық;
- 16 – қайта айдалатын сұйықтықтың максималды температурасы;
- 17 – максималды тұтынылатын қуат [Вт];
- 18 – шығын, [З^м/сағатына];
- 19 – түрлі жылдамдықтардағы арын [м].

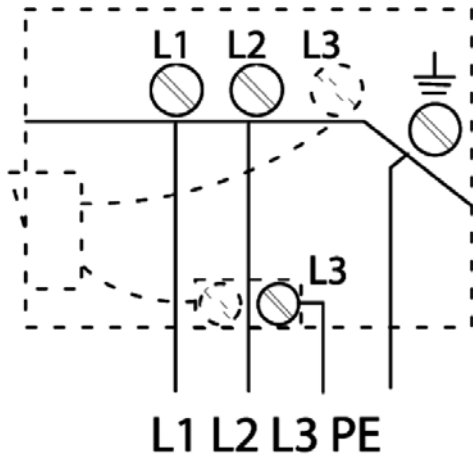
KG

- 1 – соркысманын шарттуу калыптык белгиси(калыптык белгини караңыз);
- 2 – чыңалуу, электр азыктын жыштыгы;
- 3 – конденсатордун параметрлери;
- 4 – ар кандай ылдамдыктагы номиналдуу ток $I_{1/1}$ [A];
- 5 – максималдуу керектелүүчү кубаттуулук ар кандай ылдамдыктарда P_1 [Вт];
- 6 – өнүмдүн номери;
- 7 – өндүрүштүн коду (биринчи 4 сан– өндүрүлгөн жылы жана жумасы)
- 8 – даярдоочу өлкө;
- 9 – шайкеш келүү белгилери;
- 10 – коргоо деңгээли;
- 11 – температуралык класс;
- 12 – изоляциялоо классы;
- 13 – тутумдагы максималдуу басым [бар/МПа];
- 14 – айлануу багыты;
- 15 – куроо узундугу;
- 16 – максималдык температура сордурулуучу суюктуктун;
- 17 – макс. керектелүүчү кубаттуулук [Вт];
- 18 – чыгым, [м³/саат];
- 19 – ар кандай ылдамдыктардагы кысым [м].

AM

- 1 – պոմպի պայմանական տիպային նշան (տե՛ս տիպային նշան);
- 2 – լարում, էլեկտրաստուգման հաճախականություն,
- 3 – կոնդենսատորի պարամետրերը,
- 4 – մևականական հոսանքը տարբեր արագությունների ժամանակ $I_{1/1}$ [Ա],
- 5 – Առավելագույն սպառվող հզորությունը. տարբեր արագությունների վրա P_1 [Վտ];
- 6 – արտադրատեսակի համարը,
- 7 – արտադրման ծածկագիրը (առաջին 4 թվանշանները `տարին և արտադրման շաբաթը
- 8 – արտադրման երկիր,
- 9 – Համապատասխանության նշաններ,
- 10 – պաշտպանության աստիճան,
- 11 – ջերմաստիճանային դաս,
- 12 – մեկուսացման դաս,
- 13 – Համակարգում առավելագույն ճնշում [բար/ՄՊա]
- 14 – պտտման ուղղությունը
- 15 – Մոնտաժային երկարություն՝
- 16 – առավելագույն ջերմաստիճան Մղվող հեղուկներ՝
- 17 – Առավելագույն սպառվող հզորություն [Վտ]
- 18 – Ծախս [մ³/ժ]
- 19 – ճնշամղում տարբեր արագությունների ժամանակ [մ]

Приложение 3. / 3-қосымша. / 3-тиркеме. / Հավելված 3:



Приложение 4. / 4-қосымша. / 4-тиркеме. / Զափելիւմ 4:



Предупреждение

Переключение скоростей выполняется только при снятом напряжении питания насоса.



Приложение 5. / 5-қосымша. / 5-тиркеме. / Հավելված 5:

Насос	Монтажная длина, [мм]	Макс. подача, [м ³ /ч]	Макс. напор, [м]
UPS 15-20	1x230 В, 50 Гц	130	2,0
UPS 15-30	1x230 В, 50 Гц	130	2,4
UPS 15-40	1x230 В, 50 Гц	130	2,9
UPS 15-50	1x230 В, 50 Гц	130	3,3
UPS 15-60	1x230 В, 50 Гц	130	3,3
UPSO 20-30	1x230 В, 50 Гц	130	2,7
UPS/UPSO 20-40	1x230 В, 50 Гц	130	2,9
UPS/UPSO 20-50	1x230 В, 50 Гц	130	3,3
UPSO 20-55	1x230 В, 50 Гц	130	3,2
UPS/UPSO 20-60	1x230 В, 50 Гц	130	3,3
UPSO 20-65	1x230 В, 50 Гц	130	4,7
UPS 25-20 (A)	1x230 В, 50 Гц	130/160/180	2,0
UPSO 25-30	1x230 В, 50 Гц	130/180	2,7
UPS/UPSO 25-40 (A, N)	1x230 В, 50 Гц	130/160/180	2,9
UPS/UPSO 25-50	1x230 В, 50 Гц	130/160/180	3,3
UPS/UPSO 25-60	1x230 В, 50 Гц	130	3,3
UPSO 25-55	1x230 В, 50 Гц	130/180	3,0
UPSO 25-65	1x230 В, 50 Гц	130/180	4,7
UPS 25-70	1x230 В, 50 Гц	130/180	4,3
UPS 25-25	1x230 В, 50 Гц	130/180	4,6
UPS/UPSO 25-30 (A)	1x230 В, 50 Гц	130/180	2,4
UPS/UPSO 25-55	1x230 В, 50 Гц	130/180	5,5
UPS/UPSO 25-60 (N, K)	1x230 В, 50 Гц	130/180	4,3

Насос	Монтажная длина, [мм]	Макс. подача, [м ³ /ч]	Макс. напор, [м]	
UPS 25-80 (N)	1x230 В, 50 Гц	180	8,0	7,5
UPS 25-100	1x230 В, 50 Гц	180	11,0	10,0
UPS 25-120	1x230 В, 50 Гц	180	3,4	12,0
UPS 25-125	1x230 В, 50 Гц	180	3,8	13,0
UPS 25-50	3x220 В, 50 Гц	180	4,0	5,0
UPS 25-20	3x400 В, 50 Гц	180	2,4	2,0
UPS 25-40	3x400 В, 50 Гц	180	3,8	4,3
UPS 25-50	3x400 В, 50 Гц	180	4,3	5,5
UPS 25-50	3x220 В, 50 Гц	180	4,0	5,0
UPS 25-20	3x400 В, 50 Гц	180	2,4	2,0
UPS 25-40	3x400 В, 50 Гц	180	3,7	4,2
UPS 25-60 (N, NK)	3x400 В, 50 Гц	180	5,0	6,0
UPS 32-20	1x230 В, 50 Гц	180	2,0	2,0
UPS 32-25	1x230 В, 50 Гц	180	6,0	1,9
UPS 32-30	1x230 В, 50 Гц	180	2,4	3,0
UPS/UPSО 32-40	1x230 В, 50 Гц	180	2,9	3,7
UPS/UPSО 32-50	1x230 В, 50 Гц	180	3,2	4,7
UPS/UPSО 32-55 (N)	1x230 В, 50 Гц	180	8,0	5,0
UPS/UPSО 32-60	1x230 В, 50 Гц	180	4,3	5,5
UPSО 32-65	1x230 В, 50 Гц	180	4,6	6,6
UPS/UPSО 32-70	1x230 В, 50 Гц	180	4,3	7,0
UPS 32-80 (N)	1x230 В, 50 Гц	180	11,0	7,5
UPS 32-100 (N)	1x230 В, 50 Гц	180	13,5	10,0
UPS 32-20	3x400 В, 50 Гц	180	2,4	2,0
UPS 32-40	3x400 В, 50 Гц	180	3,7	4,2

Насос	Монтажная длина, [мм]	Макс. подача, [м ³ /ч]	Макс. напор, [м]	
UPS 32-50	3x400 В, 50 Гц	180	4,4	5,5
UPS 32-60	3x400 В, 50 Гц	180	5,0	6,0
UPS 36-20 F	1x230 В, 50 Гц	200	6,2	1,8
UPS 36-50 F	1x230 В, 50 Гц	200	8,0	5,0
UPS 36-80 F	1x230 В, 50 Гц	200	11,0	7,5
UPS 32-50 F	1x230 В, 50 Гц	220	8,0	5,0
UPS 32-80 F	1x230 В, 50 Гц	220	11,0	7,5
UPS 32-100 F	1x230 В, 50 Гц	220	14,0	10,0
UPS 40-50 F (N)	1x230 В, 50 Гц	250	8,0	5,0
UPS 40-80 F (N)	1x230 В, 50 Гц	250	11,0	7,5
UPS 40-100 F	1x230 В, 50 Гц	250	14,5	10,0
UPS 25-60 A	1x230 В, 50 Гц	180	3,3	5,7
UPSD 32-50	1x230 В, 50 Гц	180	7,5	5,0
UPSD 32-80 (N)	1x230 В, 50 Гц	180	10,2	7,5
UPSD 32-50 F	1x230 В, 50 Гц	220	7,5	5,0
UPSD 32-80 F	1x230 В, 50 Гц	220	10,2	7,5
UPSD 32-100 F	1x230 В, 50 Гц	220	14	10,0
UPSD 40-50 F	1x230 В, 50 Гц	250	7,5	5,0
UPSD 40-80 F	1x230 В, 50 Гц	250	10,2	7,5
UPSD 40-100 F	1x230 В, 50 Гц	250	13	10,0
UPS 20-60 N	1x230 В, 50 Гц	150	3,7	6,0
UPS 25-55 N	1x230 В, 50 Гц	180	5,5	4,8
UPS 15-50 N	1x230 В, 50 Гц	130	3,2	4,7
UPS 21-60 FK	1x230 В, 50 Гц	120	4,3	6,0
UPS 20-40 K	1x230 В, 50 Гц	130	3,7	4,3

Насос	Монтажная длина, [мм]	Макс. подача, [м ³ /ч]	Макс. напор, [м]	
UPS 25-40 K	1x230 В, 50 Гц	180	3,7	4,3
UPS 25-50 K	1x230 В, 50 Гц	180	4,2	5,0
UPS 20-60 NK	1x230 В, 50 Гц	150	3,7	6,0
UPSO 15-30	1x230 В, 50 Гц	130	2,7	3,0
UPSO 15-40	1x230 В, 50 Гц	130	3,3	4,0
UPSO 15-50	1x230 В, 50 Гц	130	3,4	5,1
UPSO 15-55	1x230 В, 50 Гц	130	3,7	5,7
UPSO 15-60	1x230 В, 50 Гц	130	4,0	6,0
UPSO 15-65	1x230 В, 50 Гц	130	4,7	6,5
UPSO 15-70	1x230 В, 50 Гц	130	4,4	7
UPSO 20-70	1x230 В, 50 Гц	130	4,4	7
UPSO 25-70	1x230 В, 50 Гц	130/180	4,4	7
UP 20-07 N	1x230 В, 50 Гц	150	1,9	0,7
UP 20-15 N	1x230 В, 50 Гц	150	2,1	1,2
UP 20-30 (N,NK)	1x230 В, 50 Гц	150	2,9	3,0
UP 20-45 N	1x230 В, 50 Гц	150	3,4	4,5
UP 20-30 N	3x220 В, 50 Гц	150	2,5	3,0
UP 20-15 N	3x400 В, 50 Гц	150	2,2	1,4
UP 20-30 N	3x400 В, 50 Гц	150	2,6	3,2
UP 25-40 KU	1x230 В, 50 Гц	180	3,8	4,2
UP 25-50 KU	1x230 В, 50 Гц	180	4,2	5,0
UP 25-60 KU	1x230 В, 50 Гц	180	5,0	6,0



RU

Циркуляционные насосы UP (S, SD, SO) серии 100 сертифицированы на соответствие требованиям технических регламентов Таможенного союза «О безопасности машин и оборудования» (ТР ТС 010/2011), «О безопасности низковольтного оборудования» (ТР ТС 004/2011), «Электромагнитная совместимость технических средств» (ТР ТС 020/2011).

Сертификат соответствия:

№ ЕАЭС RU С-ДК.БЛ08.В.00145/19, срок действия с 12.03.2019 г. по 11.03.2024 г.

Выдан органом по сертификации продукции «ИВАНОВО-СЕРТИФИКАТ» ООО «Ивановский Фонд Сертификации», аттестат аккредитации № RA.RU.11БЛ08 от 24.03.2016 г., адрес: 153032, Россия, Ивановская обл., г. Иваново, ул. Станкостроителей, дом 1; телефон: +7 4932 77-34-67.

Принадлежности, комплектующие изделия, запасные части, указанные в сертификате соответствия, являются составными частями сертифицированного изделия и должны быть использованы только совместно с ним.

Информация о подтверждении соответствия, указанная в данном документе, является приоритетной.

Информация о подтверждении соответствия

**KZ**

100 сериясындағы UP (S, SD, SO) айналым сорғылары Кедендік одақтың «Төменвольтты жабдықтың қауіпсіздігі туралы» (ТР ТС 004/2011), «Машиналар мен жабдықтардың қауіпсіздігі туралы» (ТР ТС 010/2011), «Техникалық құралдардың электромагниттік үйлесімділігі» (ТР ТС 020/2011) техникалық регламенттердің талаптарына сәйкестігіне сертификатталған.

Сәйкестік сертификаты: № ЕАЭС RU С-ДК.БЛ08.В.00145/19, қызметтік мерзімі 12.03.2019 ж. бастап 11.03.2024 ж. дейін.

«Сертификаттың Иванов Қоры» ЖШҚ «ИВАНОВО-СЕРТИФИКАТ» өнімі сертификаттау бойынша орган арқылы берілді, аккредитация куәлігі № RA.RU.11БЛ08 24.03.2016 ж., мекен-жай: 153032, Ресей, Ивановская обл., Иваново қ., Станкостроитель көшесі, 1 үй; телефон: +7 4932 77-34-67.

Сәйкестік сертификатында көрсетілген керек-жарақтар, құрамдас бұйымдар, қосалқы бөлшектер сертификатталған құралдың құрамдас бөлшектері болып есептеледі және тек сонымен бірге ғана пайдаланылуы керек.

Аталған құжатта көрсетілген сәйкестікті растау туралы мәліметтер басым болып табылады.

KG

100 сериясындагы UP (S, SD, SO) айланма соркысмалар Бажы биримдигинин «Машинанын жана жабдуунун коопсуздугу тууралуу» (ББ ТР 010/2011), «Төмөн вольттук жабдуунун коопсуздугу тууралуу» (ББ ТР 004/2011), «Техникалык каражаттардын электрмагниттик шайкештиги» (ББ ТР 020/2011) техникалык регламенттин талаптарына ылайык тастыкталган.



Шайкештик тастыктамасы:

№ ЕАЭС RU С-ДК.БЛ08.В.00145/19, жарактуулук мөөнөтү 12.03.2019 баштап 11.03.2024-ж. чейин.

«Ивановский Фонд Сертификации» ЖЧКнун «ИВАНОВО-СЕРТИФИКАТ» өнүмдөрдү тастыктоо боюнча органы тарабынан берилген, аккредитациялоо аттестаты 24.03.2016-ж. № RA.RU.11БЛ08, дареги: 153032, Россия, Иванов обл., Иваново ш., Станкостроителдер көч., 1-үй; телефону: +7 4932 77-34-67.

Дал келүү сертификатында көрсөтүлгөн жасалгалар, курам топтоо буюмдар тастыкталган буюмду түзүүчү бөлүктөр болуп, алар менен биргеликте гана пайдаланылышы керек.

Ушул документте көрсөтүлгөн шайкеш келүүнү тастыктоо тууралуу маалымат артыкчылыктуу болуп эсептелинет.

Информация о подтверждении соответствия

AM

UP (S, SD, SO) 100 շարքի շրջանառու պոմպերն ունեն Մաքսային միության «Մեքենաների և սարքավորումների անվտանգության մասին» (TP TC 010/2011), «Ցածր լարման սարքավորումների անվտանգության մասին» (TP TC 004/2011), «Տեխնիկական միջոցների էլեկտրամագնիսական ամատեղելիությունը» (TP TC 020/2011) տեխնիկական կանոնակարգերի պահանջներին համապատասխանության հավաստագրում:

Համապատասխանության սերտիֆիկատ՝ № EAՅС RU C-DK.БЛ08.В.00145/19, ուժի մեջ է 12.03.2019-ից մինչև 11.03.2024 թ.



Տրվել է «ԻՎԱՆՈՎՈՍԵՐՏԻՖԻԿԱՏ» ՍՊԸ «Իվանովոյի Հավաստագրման Հիմնադրամ» արտադրանքի հավաստագրման մարմնի կողմից, հավատարմագրման վկայական № RA.RU.11БЛ08 առ 24.03.2016 թ., հասցե. 153032, Ռուսաստան, Իվանովոյի մարզ, ք. Իվանովո, փող. Ստանկոստրոիտելեյ, տուն 1; հեռախոս. +7 4932 77-34-67.

Համապատասխանության հավաստագրում նշված պիտույքները, լրակազմային արտադրատեսակները և պահեստամասերը հանդիսանում են հավաստագրված արտադրանքի բաղադրիչ մասեր և պետք է օգտագործվեն միայն դրա հետ համատեղ:

Տվյալ փաստաթղթում նշված համապատասխանության հավաստման մասին տեղեկատվությունն ունի առաջնայնություն:

По всем вопросам обращайтесь:

Российская Федерация

ООО Грундфос
109544, г. Москва,
ул. Школьная, 39-41, стр. 1
Тел.: +7 495 564-88-00,
+7 495 737-30-00
Факс: +7 495 564-88-11
E-mail:
grundfos.moscow@grundfos.com

Республика Беларусь

Филиал ООО Грундфос в Минске
220125, г. Минск,
ул. Шафарнянская, 11, оф. 56,
БЦ «Порт».
Тел.: +7 375 17 286-39-72/73
Факс: +7 375 17 286-39-71
E-mail: minsk@grundfos.com

Республика Казахстан

Грундфос Қазақстан ЖШС
Қазақстан Республикасы,
KZ-050010, Алматы қ.,
Көк-Төбе шағын ауданы,
Қыз-Жібек көшесі, 7
Тел: +7 727 227-98-54
Факс: +7 727 239-65-70
E-mail:
kazakhstan@grundfos.com

be think innovate

98779465 0320
ECM: 1280757

www.grundfos.com

GRUNDFOS 

Товарные знаки, представленные в этом материале, в том числе Grundfos, логотип Grundfos и «be think innovate», являются зарегистрированными товарными знаками, принадлежащими The Grundfos Group. Все права защищены.
© 2020 Grundfos Holding A / S, все права защищены.